

ДЕКЛАРАЦИЯ О СООТВЕТСТВИИ

1. Заявитель ООО «Д-Линк Трейд», выполняющее функции иностранного изготовителя в части обеспечения соответствия, поставляемой продукции обязательным требованиям и в части ответственности за несоответствие поставляемой продукции обязательным требованиям, действующее на основании договора № 01/14 от 01 декабря 2014 г. с компанией «**D-Link Corporation**», расположенной по адресу: No.289, Shinhu 3rd Rd., Neihu District, Taipei, Тайвань, зарегистрированное 29.12.2010г. Межрайонной инспекцией ФНС №1 по Рязанской обл., ОГРН 1106229004067; ИНН 6229040685; по адресу 390043, Россия, Рязанская обл. г. Рязань, проезд Шабулина, д. 16, тел: +7 (495) 744-00-99, e-mail: vl@dlink.ru

в лице Генерального директора Владимира Эриковича Липпинга, действующего на основании Устава, утвержденного 29.10.2010,

заявляет, что коммутатор передачи данных **DGS-1210-10** (далее – коммутатор), технические условия № DL-DGS-1210-10-C-TU, изготавливаемый на заводе Cameo Communications (NO.1, Chun-Shen-Hu Eastroad, Xiangcheng Economical Development District, Suzhou, Jiangsu Province, China (Китай), **соответствует требованиям** Правил применения оборудования, реализующего технологии коммутации кадров, утвержденных приказом Мининформсвязи России № **158** от 07.12.2006 г. (зарегистрирован в Минюсте России 21.12.2006 г., регистрационный № 8655) и Правил применения оборудования проводных и оптических систем передачи абонентского доступа, утв. приказом № **112** Министерства информационных технологий и связи Российской Федерации от 24.08.2006 г. (зарегистрирован в Минюсте России 04.09.06г., регистрационный № 8194)

и не окажет дестабилизирующее воздействие на целостность, устойчивость функционирования и безопасность единой сети электросвязи Российской Федерации.

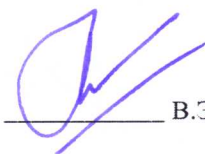
2. Назначение и техническое описание

2.1. Версия программного обеспечения – 4, другие предустановленные программы отсутствуют.

2.2. Комплектность:

	Название	Количество
1	коммутатор передачи данных DGS-1210-10	1
2	кабель электропитания переменного тока	1
3	комплект для установки в стойку и резиновые ножки	1
4	краткое руководство по установке	1
5	компакт-диск с руководством пользователя	1
6	SFP-трансивер DEM-310GT	2
7	SFP-трансивер DEM-311GT	2
8	SFP-трансивер DEM-312GT2	2
9	SFP-трансивер DEM-314GT	2
10	SFP-трансивер DEM-315GT	2
11	SFP-трансивер DGS-712	2
12	SFP-трансивер DEM-330T	2
13	SFP-трансивер DEM-330R	2
14	SFP-трансивер DEM-331T	2
15	SFP-трансивер DEM-331R	2
16	SFP -трансивер DEM-302S-LX	2
17	SFP-трансивер DEM-302S-BXD	2
18	SFP-трансивер DEM-302S-BXU	2

2.3. Условия применения на сети связи общего пользования Российской Федерации: в качестве коммутатора передачи данных, реализующего технологии коммутации кадров, с функциями оборудования систем передачи абонентского доступа.



В.Э. Липпинг

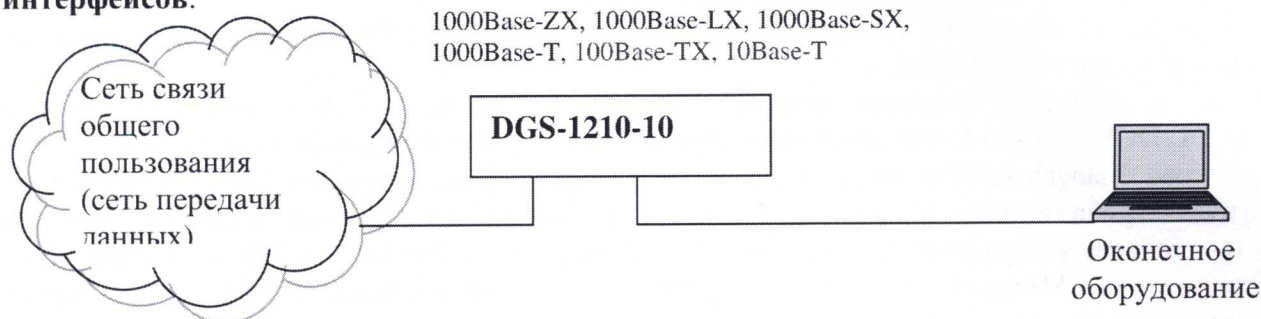
Стр.

1/3

2.4. Выполняемые функции: коммутатор предназначен для реализации доступа к сети передачи данных с применением технологии коммутации кадров. Оборудование содержит 8 портов с интерфейсом с использованием контроля несущей и обнаружением коллизий Ethernet 10/100/1000Base-T и 2 SFP-порта. К SFP-портам могут подключаться SFP-трансиверы с интерфейсами 1000Base-T/1000Base-SX/1000Base-LX/1000Base-ZX. Поддержка стека протоколов IPv4/v6.

2.5. Емкость коммутационного поля – не выполняет функций коммутации каналов.

2.6. Схема подключения к сети связи общего пользования, с обозначением реализуемых интерфейсов:



2.7. Характеристики радиоизлучения – радиоизлучение отсутствует.

2.8. Электрические (оптические) характеристики:

- электрический интерфейс 10Base-T: среда передачи - неэкранированная симметричная пара категории 3, топология – звездообразная, код - манчестерский, линейная скорость передачи данных - 10 Мбит/с, максимальная длина сегмента – 100 м;
- электрический интерфейс 100Base-TX: среда передачи - 2 симметричные пары (STP или UTP) категории 5, топология – звездообразная, код - MLT3, 4В/5В, линейная скорость передачи данных - 125 Мбит/с, максимальная длина сегмента – 100 м;
- электрический интерфейс 1000Base-T: среда передачи - 4 симметричные пары категории 5; топология – точка-точка; код - 4D-PAM; линейная скорость передачи данных – 1000 Мбит/с; максимальная длина сегмента – 100 м;
- оптический интерфейс 1000Base-SX: топология – точка-точка, линейная скорость – 1,25 ($1 \pm 100 \cdot 10^{-6}$) ГБод, диапазон центральных длин волн – 770-860 нм, тип волокна – MMF, код – двоичный NRZ, 8В/10В, уровень средней мощности на передаче – максимальный 0 дБм; минимальный -9,5 дБм; минимальный коэффициент экстинкции 9,0 дБ; уровень средней мощности на приеме – максимальный 0 дБм; минимальный -17,0 дБм, максимальная протяженность линии – 550 м;
- оптический интерфейс 1000Base-LX: топология – точка-точка, линейная скорость – 1,25 ($1 \pm 100 \cdot 10^{-6}$) ГБод, диапазон центральных длин волн – 1270-1355 нм, тип волокна – SMF, код – двоичный NRZ, 8В/10В, уровень средней мощности на передаче – максимальный -3,0 дБм; минимальный -11,0 дБм; минимальный коэффициент экстинкции 9,0 дБ; уровень средней мощности на приеме – максимальный -3,0 дБм; минимальный -19,0 дБм, максимальная протяженность линии – 5000 м;
- оптический интерфейс 1000Base-ZX: топология – точка-точка, линейная скорость – 1,25 ($1 \pm 100 \cdot 10^{-6}$) ГБод, диапазон центральных длин волн – 1520-1580 нм, тип волокна – SMF, код – двоичный NRZ, 8В/10В, уровень средней мощности на передаче – максимальный 5,0 дБм; минимальный -4,0 дБм; минимальный коэффициент экстинкции 9,0 дБ; уровень средней мощности на приеме – максимальный -23,0 дБм; минимальный -3,0 дБм, максимальная протяженность линии – 70000 м.

2.9. Реализуемые интерфейсы – Ethernet 10Base-T, 100Base-TX, 1000Base-T, 1000Base-SX, 1000Base-LX, 1000Base-ZX.

В.Э. Липпинг

Стр.

2/3

2.10. Условия эксплуатации, включая климатические и механические требования, способы размещения: коммутатор сохраняет свои технические характеристики:

- при температуре окружающей среды от -5° до +50°С;
 - при относительной влажности воздуха до 90% при температуре +25°С.
- Предназначен для использования внутри помещений.

2.11. Электропитание осуществляется от источника переменного тока 220В/50Гц, макс. потребляемая мощность 13,6 Вт.

2.12. Сведения о наличии или отсутствии встроенных средств криптографии и приемников глобальных спутниковых навигационных систем – имеются средства криптографии, используемые для защиты технологических каналов сетей связи общего пользования. Нотификация № RU0000020613, зарегистрированная ФСБ России 15.12.2014. Отсутствуют приемники глобальных спутниковых навигационных систем.

3. Декларация принята на основании протокола собственных испытаний № DL-DGS-12xx-2014 от 23.06.14; протокола испытаний, проведенных испытательной лабораторией Закрытого акционерного общества «Испытательный центр МирТелеТест» (Аттестат аккредитации Федерального агентства связи №ИЛ-26-06 от 20.09.2011, действителен до 20.09.2016). Протокол № МТТ 0711/16_DGS-1210 от 22.03.2016, коммутатор передачи данных **DGS-1210-10**, версия ПО – 4, другие предустановленные программы отсутствуют.
Декларация составлена на двух листах.

4. Дата принятия декларации 27.05.2016
Декларация действительна до 27.05.2026

М.П.



Генеральный директор
ООО «Д-Линк Трейд»

В.Э. Липпинг
И.О. Фамилия

5. Сведения о регистрации декларации соответствия в Федеральном агентстве связи

М.П.



Уполномоченный представитель
Федерального агентства связи

Р.В. Шередин

И.О. Фамилия

